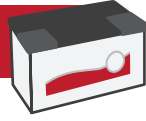
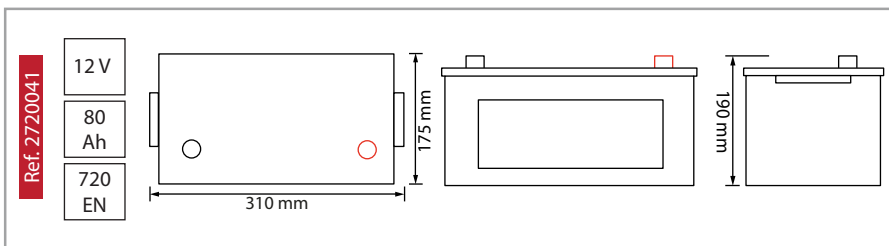
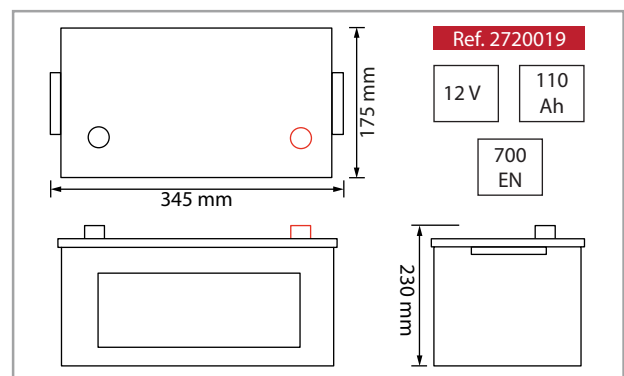
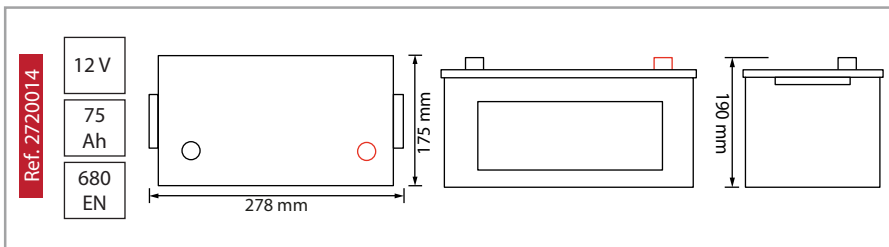
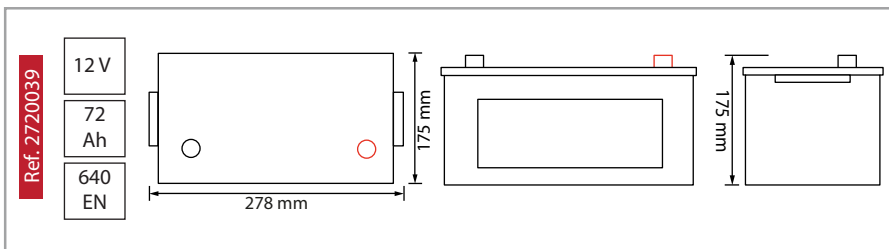
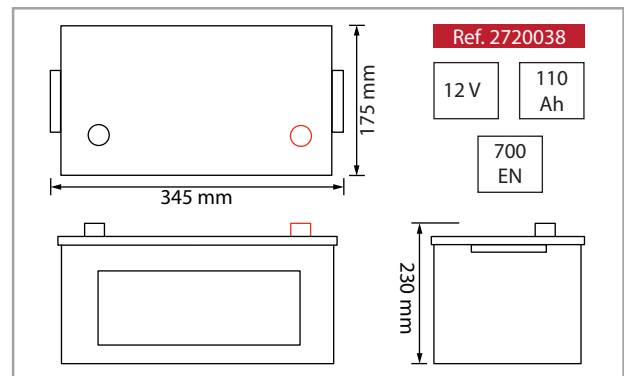
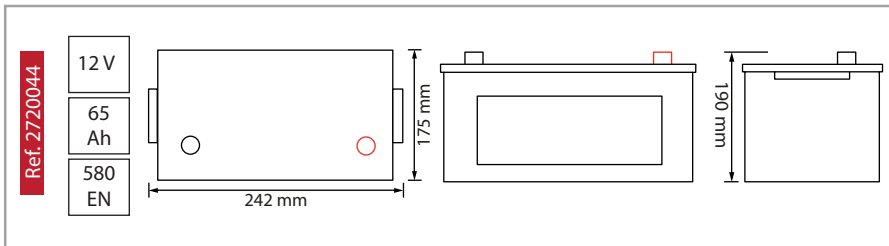
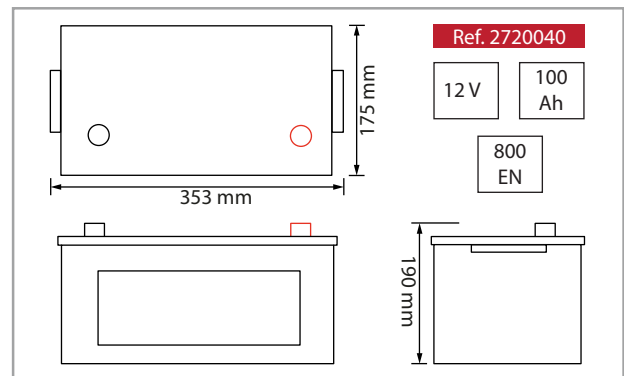
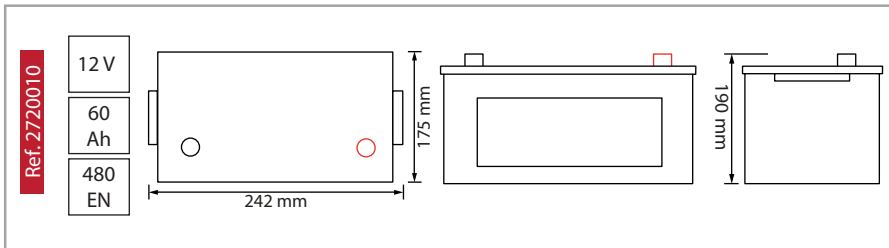
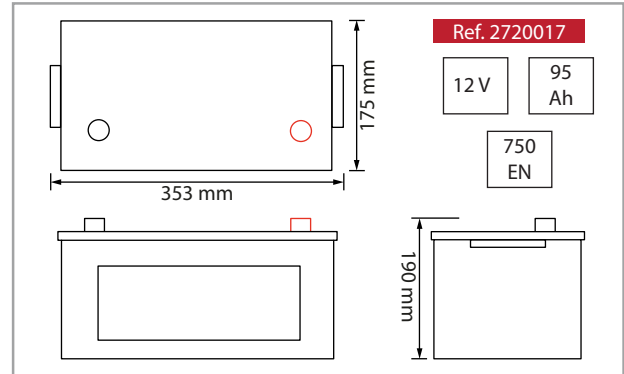
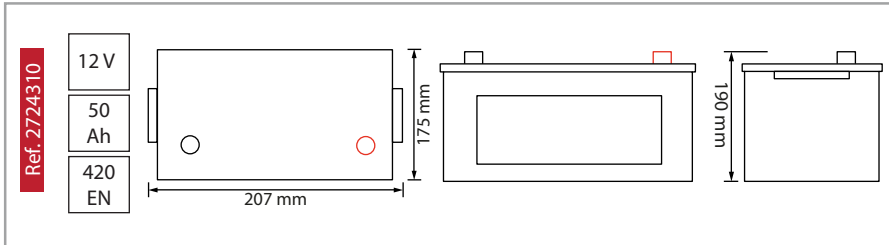


Classic



- Convient aux véhicules aux normes électriques standard
- Faible indice de décharge propre
- Endurance améliorée
- 12 V

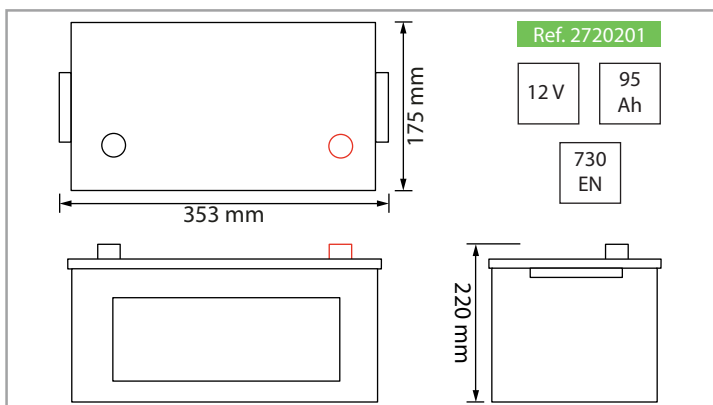
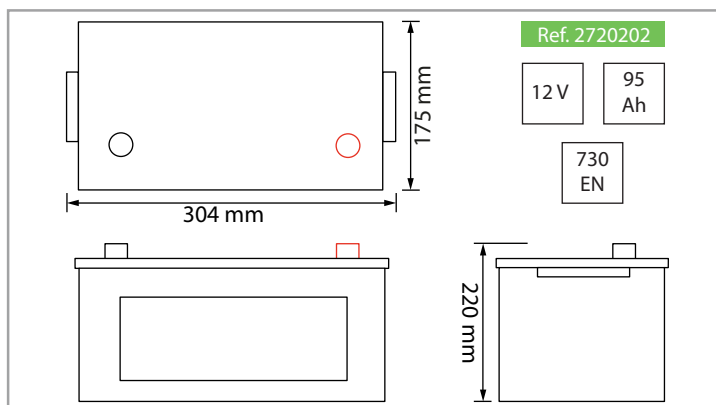


BATTERIES VUL

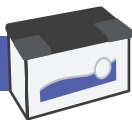
SMF



- Recommandée pour les véhicules avec un équipement électrique avancé
- Sans entretien
- Faible indice de décharge
- Haute endurance
- 12V



AGM



- Conçue pour des demandes de puissance extrême
- Sans entretien
- Cyclage haute durabilité
- Réduction de la consommation des carburants
- 12 V

