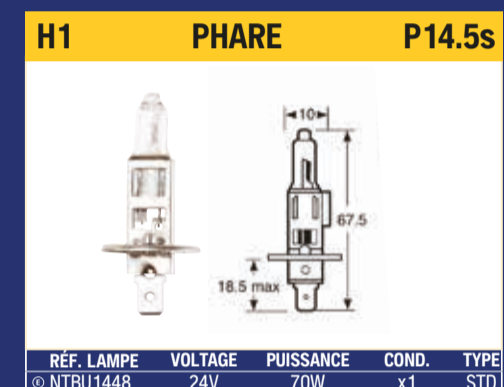


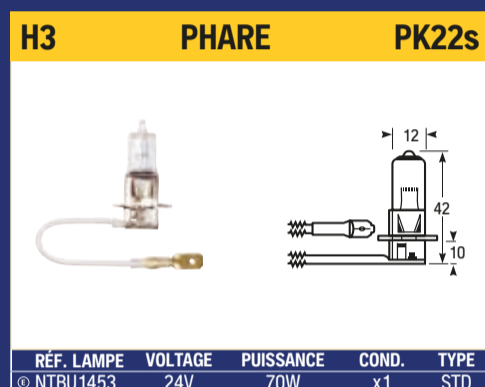
TABLEAU DE RÉFÉRENCES DES LAMPES 24V

FEUX HALOGENES



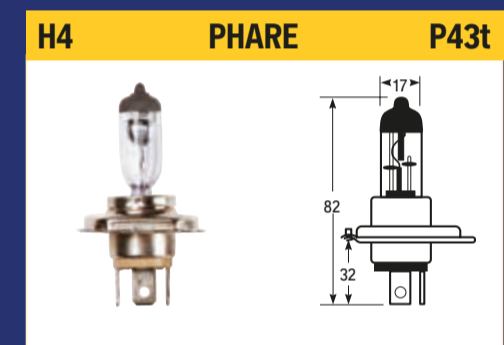
H1 PHARE P14.5s

REF. LAMPE	VOLTAGE	PUISSANCE	COND.	TYPE
NTBU1448	24V	70W	x1	STD



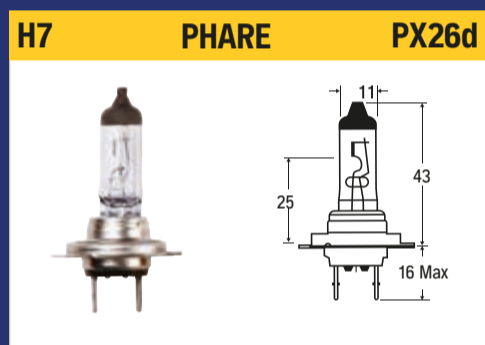
H3 PHARE PK22s

REF. LAMPE	VOLTAGE	PUISSANCE	COND.	TYPE
NTBU1453	24V	70W	x1	STD



H4 PHARE P43t

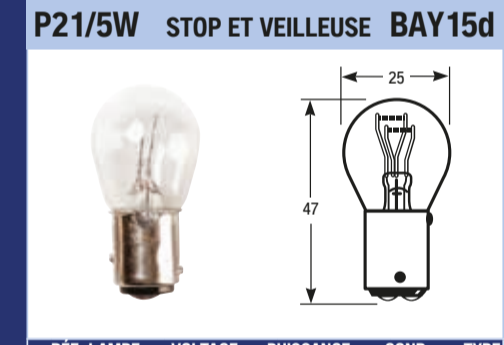
REF. LAMPE	VOLTAGE	PUISSANCE	COND.	TYPE
NTBU1472	24V	70/75W	x1	STD



H7 PHARE PX26d

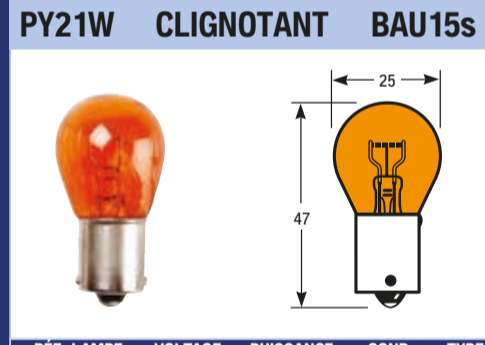
REF. LAMPE	VOLTAGE	PUISSANCE	COND.	TYPE
NTBU1477HD	24V	70W	x1	HD
NTBU1477HD	24V	70W	x1	HD

FEUX DE SIGNALISATION



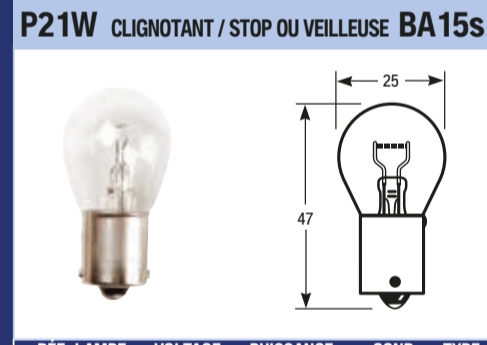
P21/5W STOP ET VEILLEUSE BAY15d

REF. LAMPE	VOLTAGE	PUISSANCE	COND.	TYPE
NTBU2380	24V	21/5W	x10	STD



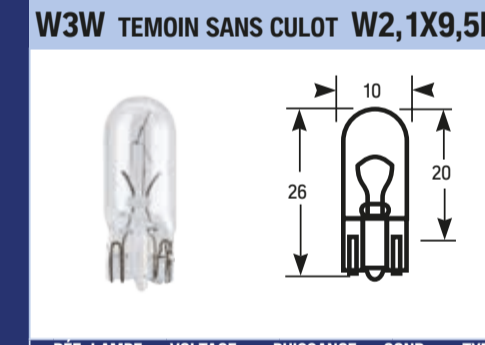
PY21W CLIGNOTANT BAU15s

REF. LAMPE	VOLTAGE	PUISSANCE	COND.	TYPE
NTBU2382	24V	21W	x10	HD



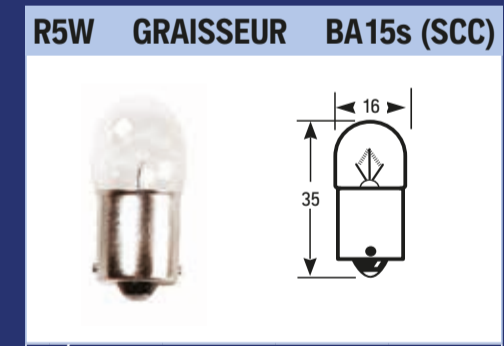
P21W CLIGNOTANT / STOP OU VEILLEUSE BA15s

REF. LAMPE	VOLTAGE	PUISSANCE	COND.	TYPE
NTBU2382	24V	21W	x10	STD
NTBU2382HD	24V	21W	x10	HD



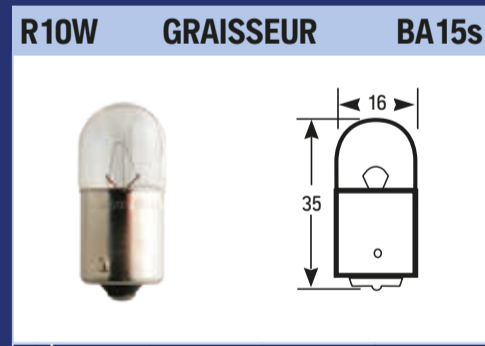
W3W TEMOIN SANS CULOT W2,1X9,5D

REF. LAMPE	VOLTAGE	PUISSANCE	COND.	TYPE
NTBU2403	24V	3W	x10	STD



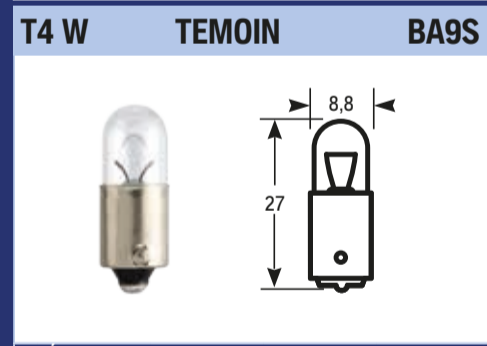
R5W GRAISSEUR BA15s (SCC)

REF. LAMPE	VOLTAGE	PUISSANCE	COND.	TYPE
NTBU2207	24V	5W	x10	STD
NTBU2207HD	24V	5W	x10	HD



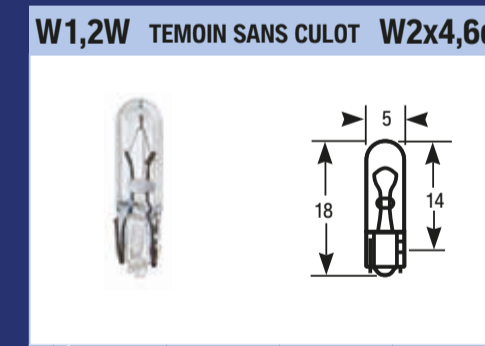
R10W GRAISSEUR BA15s

REF. LAMPE	VOLTAGE	PUISSANCE	COND.	TYPE
NTBU2410	24V	10W	x10	STD



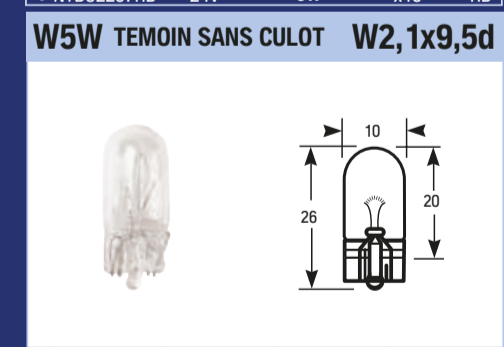
T4 W TEMOIN BA9s

REF. LAMPE	VOLTAGE	PUISSANCE	COND.	TYPE
NTBU2404	24V	4W	x10	STD



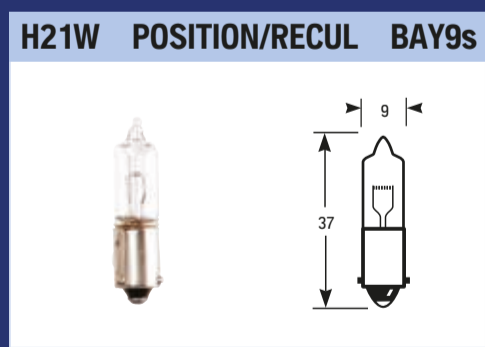
W1,2W TEMOIN SANS CULOT W2x4,6d

REF. LAMPE	VOLTAGE	PUISSANCE	COND.	TYPE
NTBU2428	24V	1,2W	x10	STD



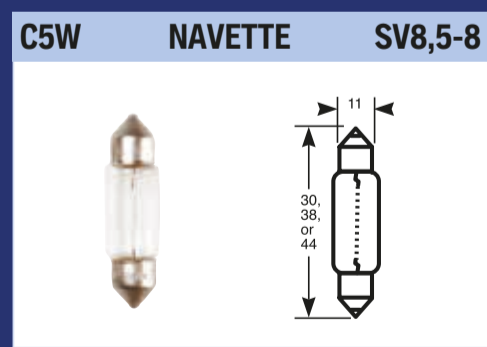
W5W TEMOIN SANS CULOT W2,1x9,5d

REF. LAMPE	VOLTAGE	PUISSANCE	COND.	TYPE
NTBU2501	24V	5W	x10	STD



H21W POSITION/RECU BAY9s

REF. LAMPE	VOLTAGE	PUISSANCE	COND.	TYPE
NTBU2435	24V	21W	x10	STD



C5W NAVETTE SV8,5-8

REF. LAMPE	VOLTAGE	PUISSANCE	COND.	TYPE
NTBU2239	24V	5W	x10	STD

COFFRET DE SECOURS

COFFRET NTBUKH7

REF. LAMPE	PUISSANCE	CULOT	TYPE
NTBU1477	70W	PX26d	H7
NTBU2382	21W	BA15s	P21W
NTBU2380	21/5W	BA15s	P21/5W
NTBU2207	5W	BA15s	R5W
NTBU2501	5W	W2,1x9,5d	W5W

LÉGENDE :

Type d'ampoule → H7 PHARE PX26d → Culot

→ Valeur en mm

→ Ampoule standard

→ Ampoule HD : meilleure résistance aux vibrations

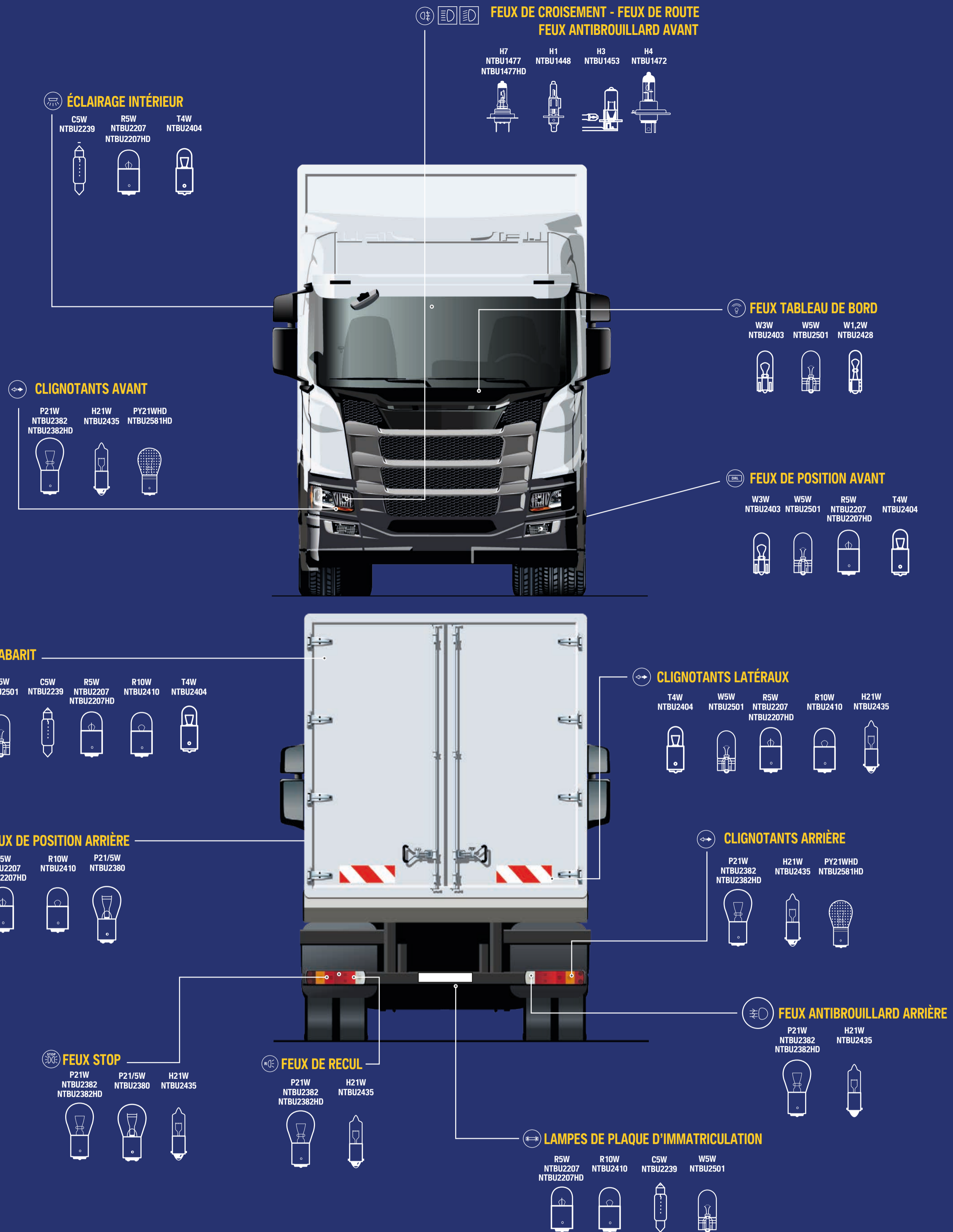
→ Conditionnement par boîte

→ PUISSANCE (W) : Unité de mesure de l'énergie consommée par une ampoule

→ Voltage (V)

→ Référence produit

REF. LAMPE	VOLTAGE	PUISSANCE	COND.	TYPE
NTBU1477	24V	70W	x1	STD
NTBU1477HD	24V	70W	x1	RFR



NAPA
La pièce, on s'y connaît !
Pour plus d'informations, contactez-nous sur notre adresse unique :
napa@allianceautomotive.fr

Retrouvez-nous sur www.napaautoparts.eu/fr