



TRUCK™

# NTBU2581HD PY21W HD 24V

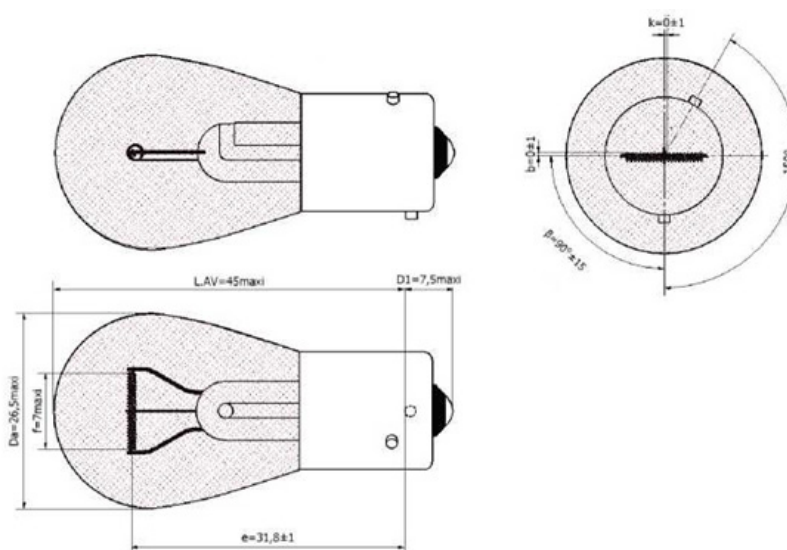
RÉFÉRENCE PRODUIT : NTBU2581HD  
UNITÉS PAR CARTON : 10



## DESCRIPTION

Groupe du produit	9287600857PL
Technologie	Signalisation, 1 filament
Type de produit	PY21W
Numéro du type de produit	17649
Nom additionnel	HD
Tension nominale	24 V
Puissance nominale	21W
Base/Culot	BAU15s
Poids net	8.400 g
ECE	oui

## DIMENSION DU PRODUIT



## DONNÉES DU PRODUIT

### Photométrie - Général/ECE

Flux lumineux	280 lm +/- 20 %
Maintenance du flux lumineux	70 % min. à 375 h

### Durée de vie - Général/ECE

Durée de vie nominale B3	200 h
Durée de vie nominale Tc	400 h
Test de cycle d'allumage	90/min - 50 % (Clignotement)

### Caractéristiques électriques - Général/ECE

Tension d'essai	28 V
Puissance	28 W +/- 6 %

### Données techniques

Température maximale admissible - Contact inférieur	230 °C
Température maximale admissible - Ampoule	350 °C

### Recommandations

Position d'utilisation	Ampoule et filament en position horizontale
Tension de service	Ne pas utiliser à une tension supérieure à 28 V

## RECOMMANDATIONS POUR UNE MANIPULATION CORRECTE

### STOCKAGE

- Ne pas stocker les lampes à l'extérieur
- Éviter toute exposition à la chaleur ou à une humidité excessive ou le contact avec de l'eau
- Éviter les grandes variations de température
- Éviter les impacts mécaniques importants (chutes, chocs, vibrations)
- Stocker les lampes uniquement dans leur emballage d'origine et dans la bonne position (haut/bas)
- Ne pas empiler des palettes de lampes
- Assurer une bonne rotation des stocks (FIFO)

### TRANSPORT

- Éviter les chocs mécaniques et les vibrations
- Utiliser l'emballage d'origine entre l'entrepôt et la ligne de production

### MANIPULATION

- Manipuler les lampes avec des gants propres
- Porter des lunettes de sécurité pour manipuler les ampoules
- Conserver les lampes sur le plateau de leur emballage d'origine jusqu'à ce qu'elles soient définitivement montées
- Évitez tout contact mécanique entre la surface de la lampe et les sous-ensembles, les câbles, les alimentations, etc. car cela pourrait l'endommager
- Ne pas appliquer de tensions sensiblement supérieures à celles indiquées dans la section « Données techniques »

### UTILISATION

- Les ampoules ne doivent être utilisées que dans des systèmes d'éclairage d'intérieur
- Le fabricant décline toute responsabilité en cas de blessures ou de dommages causés par une mauvaise utilisation ou un équipement inadéquat

