



TRUCK™

NTBU2435 H21W 24V BAY9S

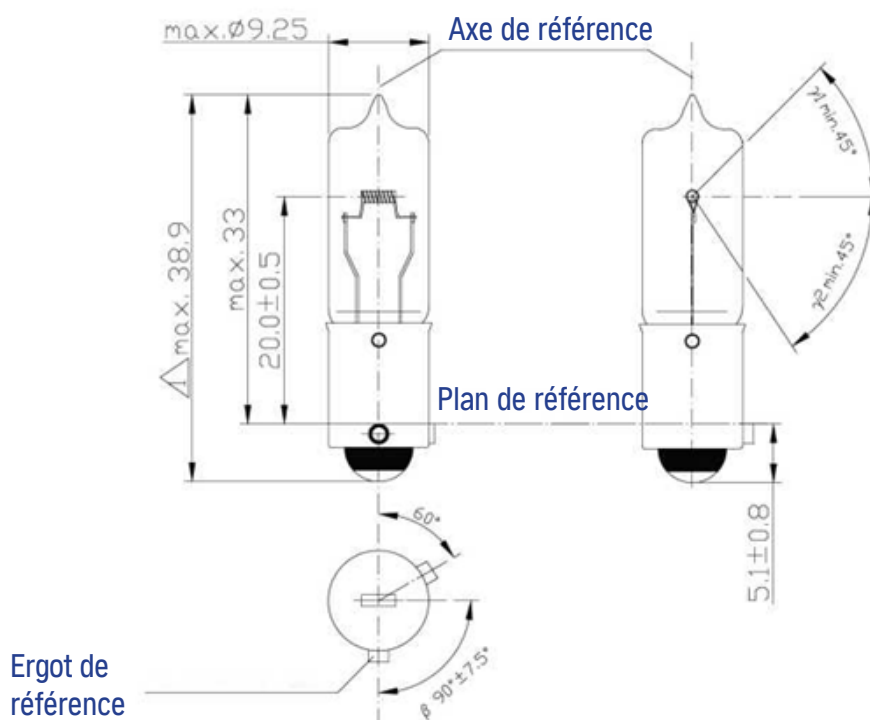
RÉFÉRENCE PRODUIT : NTBU2435
UNITÉS PAR CARTON : 10



DESCRIPTION

Groupe du produit	9287600540PL
Technologie	Signalisation, 1 filament
Type de produit	H21W
Numéro du type de produit	68196
Tension nominale	24 V
Puissance nominale	21W
Base/Culot	BAY9s
Poids net	3.000 g
ECE	oui

DIMENSION DU PRODUIT



DONNÉES DU PRODUIT

Photométrie - Général/ECE

Flux lumineux	600 lm +/- 12%
Maintenance du flux lumineux	85 % min. à 75 h

Durée de vie - Général/ECE

Durée de vie nominale B3	250 h
Durée de vie nominale Tc	500 h
Test de cycle d'allumage	Continu (11h45' allumée/15' éteinte)

Caractéristiques électriques - Général/ECE

Tension d'essai	13.5 V
Puissance	26.25 W max.

Données techniques

Température maximale admissible - Contact inférieur	200 °C
Température maximale admissible - Ampoule	450 °C

Recommandations

Position d'utilisation	Ampoule et filament en position horizontale
Tension de service	Ne pas utiliser à une tension supérieure à 13,5 V

RECOMMANDATIONS POUR UNE MANIPULATION CORRECTE

STOCKAGE

- Ne pas stocker les lampes à l'extérieur
- Éviter toute exposition à la chaleur ou à une humidité excessive ou le contact avec de l'eau
- Éviter les grandes variations de température
- Éviter les impacts mécaniques importants (chutes, chocs, vibrations)
- Stocker les lampes uniquement dans leur emballage d'origine et dans la bonne position (haut/bas)
- Ne pas empiler des palettes de lampes
- Assurer une bonne rotation des stocks (FIFO)

TRANSPORT

- Éviter les chocs mécaniques et les vibrations
- Utiliser l'emballage d'origine entre l'entrepôt et la ligne de production

MANIPULATION

- Manipuler les lampes avec des gants propres
- Porter des lunettes de sécurité pour manipuler les ampoules
- Conserver les lampes sur le plateau de leur emballage d'origine jusqu'à ce qu'elles soient définitivement montées
- Évitez tout contact mécanique entre la surface de la lampe et les sous-ensembles, les câbles, les alimentations, etc. car cela pourrait l'endommager
- Ne pas appliquer de tensions sensiblement supérieures à celles indiquées dans la section « Données techniques »

UTILISATION

- Les ampoules ne doivent être utilisées que dans des systèmes d'éclairage d'intérieur
- Le fabricant décline toute responsabilité en cas de blessures ou de dommages causés par une mauvaise utilisation ou un équipement inadéquat

